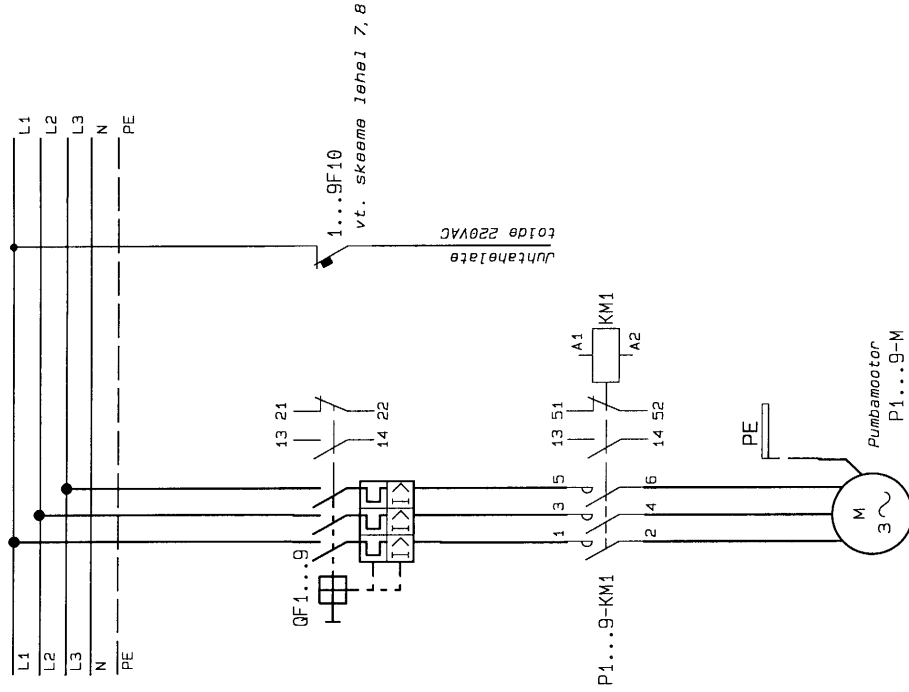


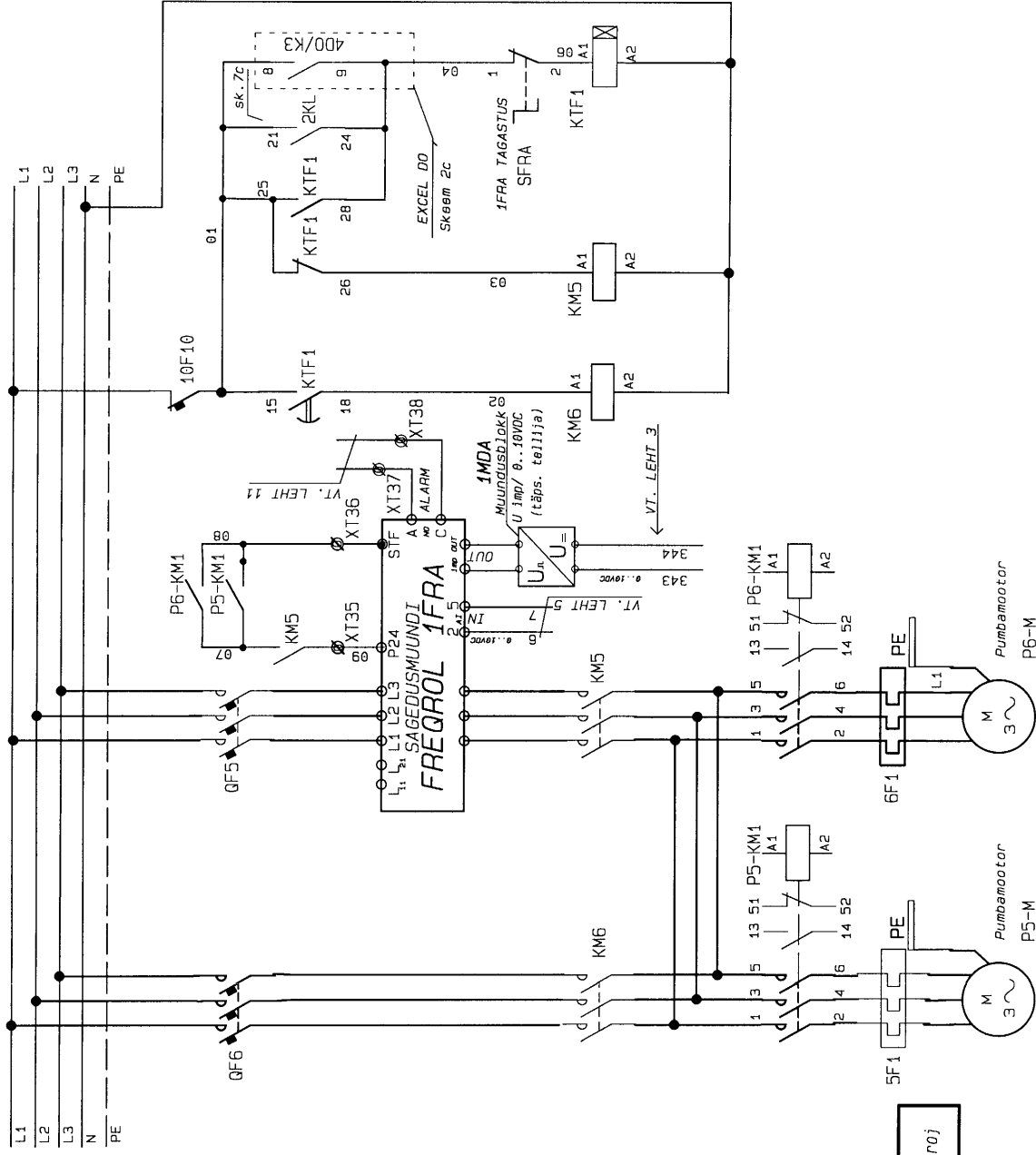
### 3. PUMPADE ELEKTRIMOOTORITE TOITE- JA KAITSEKEEMID.


3a. Pumbad P1, P2, P3, P4, P7, P8, P9

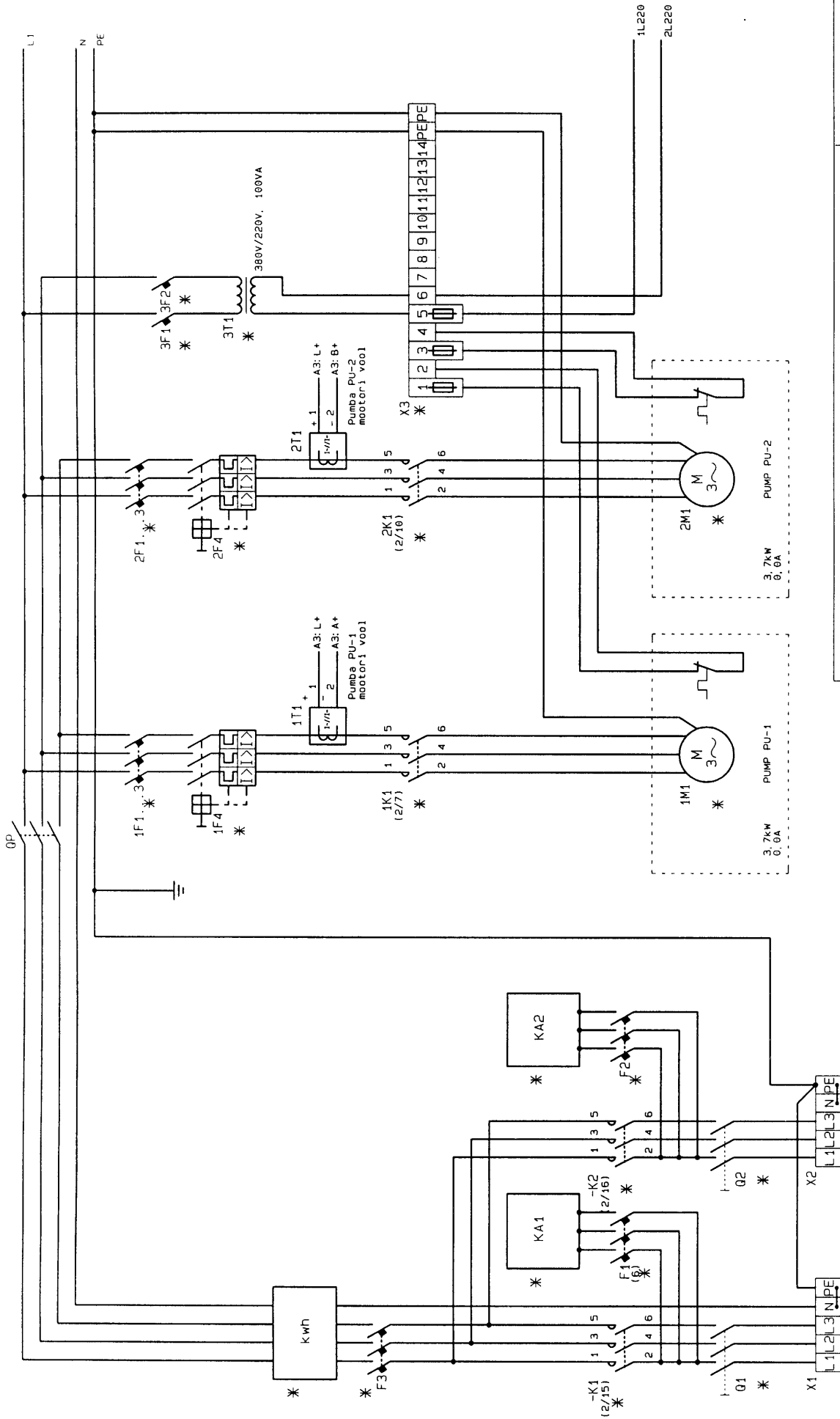


NBI Kogu elektrotehniline aparatuur on valitud ja spetsifitseeritud elektriproj

3b. Pumbad P5, P6



 <b>ALLUX SG</b> AUTOMAATIKA INSENERIBÜROO Tallinn, õismäe tee 13; Tel./ Fax. 599 753	Tellija: NÄIDIS_2E Projekt: Katlamaja rekonstrueerimine Joonis: Katlamaja juhtimise ja reguleerimise elektrilised skeemid. Pumpade elektrimootorite toite- ja kaitsekeemid...	Kooskõlastus: ..... Projekterija: A. Grünstam Alkiri: ..... Kuupäev: 09.11.99 Falli nr.: Näidis2E, P10	Joonise tähtis: AIS.02 Staadium: T P Lehti: 5 Lehti: 6
	Skeem nr. 3.	NÄIDIS2E, P10	Lehti: 5 Lehti: 6



Projekt: Rakvere linna vee- ja kanalisatsioonivõrgu laiendus

Projekt Nr. 313A

**SystemTest**

Tellijä Skanska EMV AS

Joonis: Raudtee heitveepumpla juhtimise ahelate skeem

Joon.Nr. 313A-SE3.09

Reg.nr 10040822  
Pirita tee 20, 10127, Tallinn  
Elektriseadmete ettevõtte reg. nr.  
EL10040822-0001

Leht: Jõuahelad

Rev. 28.08.2003 11.22.24

Proj. Juhan Unt

Kontr. Hiljar Viil

Leht 3

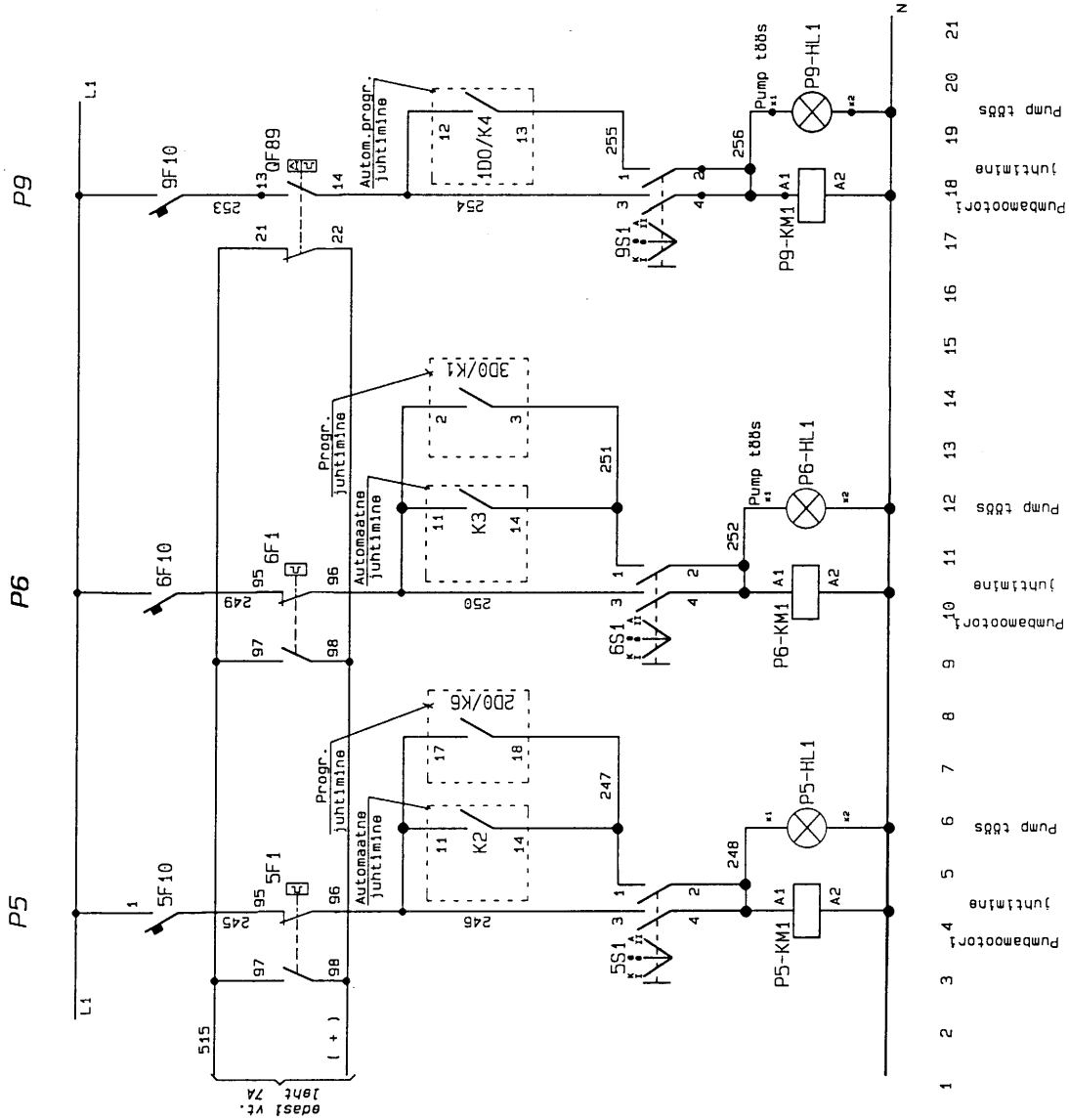
Leht 1

1	2	3	4	5	6	7	8	9	10	11	12	13	14	15	16	17
---	---	---	---	---	---	---	---	---	----	----	----	----	----	----	----	----

# 4. PUMPADE ELEKTRIMOOTORITE JUHTAHELATE SCHEEMID.

Juhtimisvõtmete 1S1...9S1 töödiagrammid

4b. Pumpade P5, P6, P9 käsijuhtimine ja töörežiimi valik



L	1	3	5	7
A	×	×	×	×
0	×	×	×	×
K	×	×	×	×
2	4	6	8	

\* - RESERVIS

## SELGITUSTI JA MÄRKUSI:

1. Skeemidel 3a, 3b, 4a, 4b kasutatud elektrotehniline aparatuur on valitud ja spetsifitseeritud katlamaja elektriprojektsis.
2. Antud skeemid on konkreetselt toodud selleks, et läpsustada automaatika juhtimiskontaktide, blokeeringute jms. sidumine juhtimisskeemidesse.



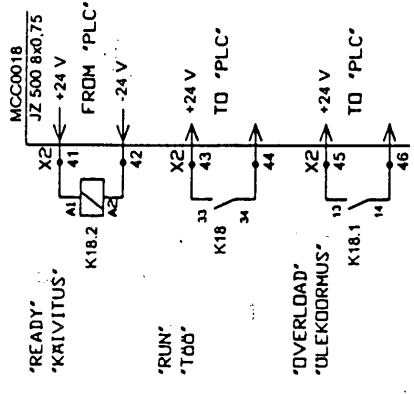
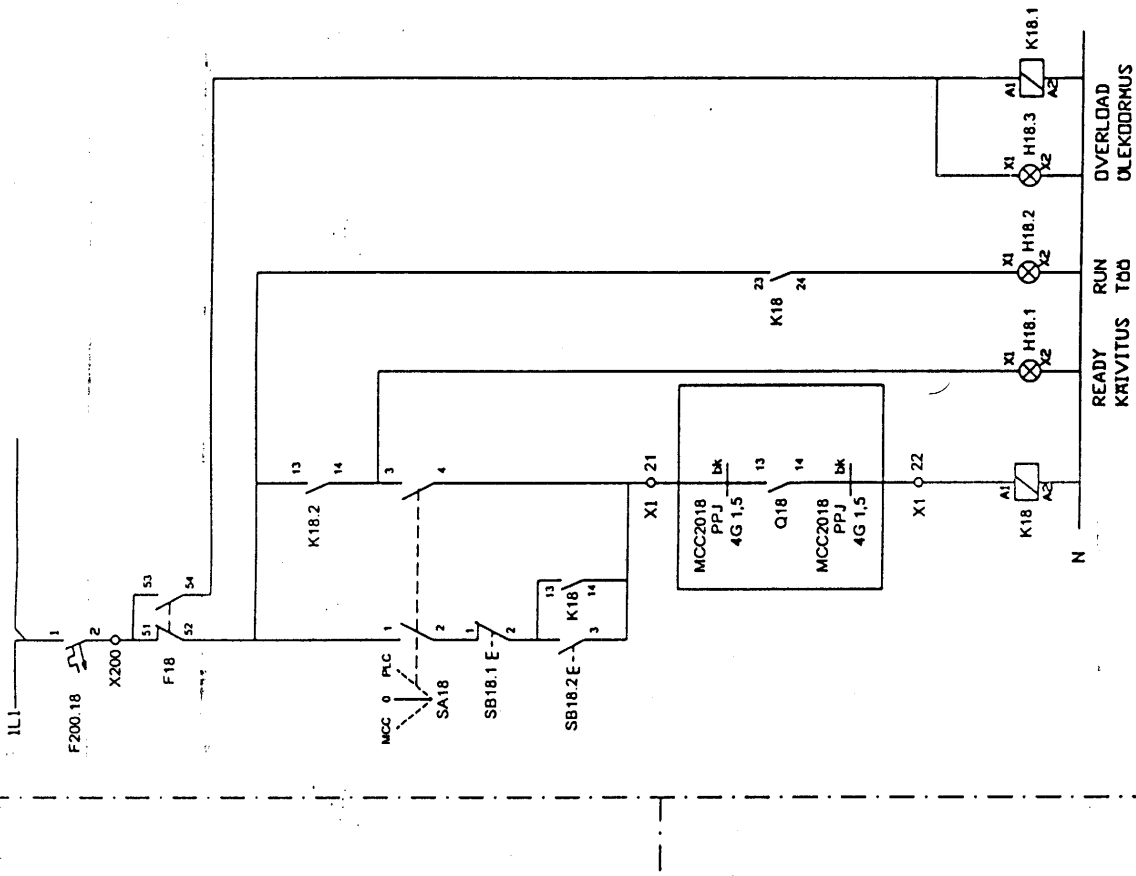
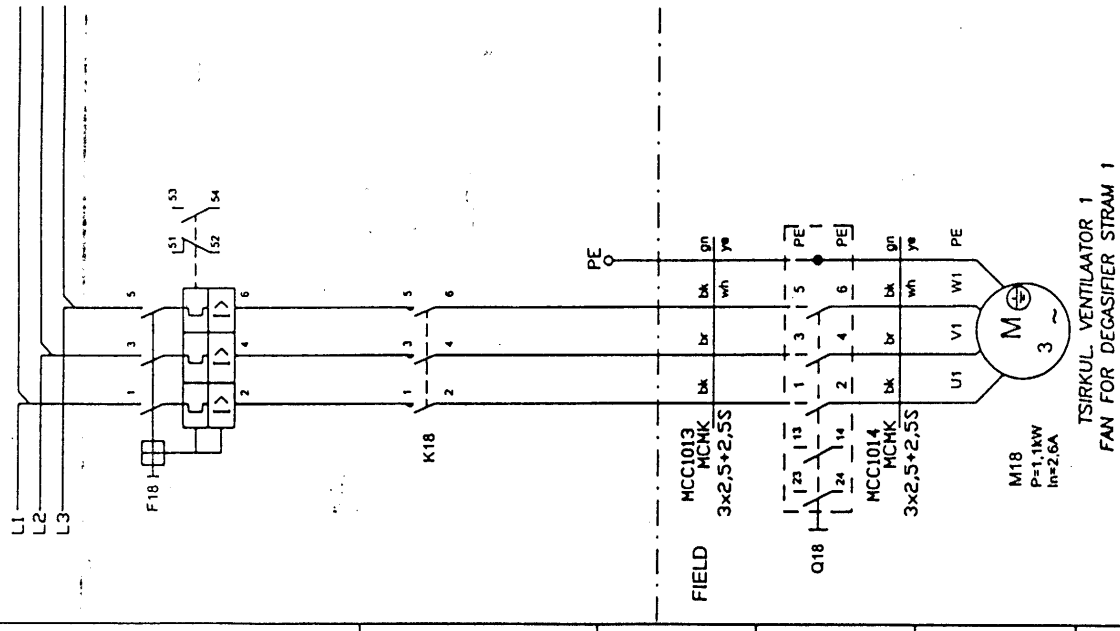
**ALLUX SG**  
AUTOMAATIKA INSENERIBÜROO  
Tallinn, õismäe tee 13, tel./ Fax. 599 753

Tellijä: NÄIDIS 2F  
Projekt: Katlamaja rekonstrueerimine  
Joonis: Katlamaja juhtimise ja reguleerimise elektrilised skeemid. Skeem nr. 4b.  
Pumpade P5, P6, P9 elektrimootorite juhtahelate skeemid..

Koostöölaster: .....  
Projekteerija: A. Grünstam  
Allikri: .....  
Kuupäev: 09.11.99  
Faili nr.: Näidis2F.ppt

Joonise tähis: AIS.02  
Staadlum: T.P  
Leht: 6 / Lehti: 6

ABB  
MCC



Approved lehti	KIRJED SKITTOEL Tekst
SA18	M18-FAN FOR DEGASIFIER STREAM 1 M18-DEGASIFITSEER TSIRKUL VENTIL 1 MCC - 0 - PLC
SB18.1	STOP-STOPP
SB18.2	START-START
H18.1	READY-KÄIVITUS
H18.2	RUN-TÖÖ
H18.3	OVERLOAD-OLEKDOORHUS

3	
2	
1	

DESIGNER/DATE  
CHECKED BY  
APPROVED BY  
DESCRIPTION

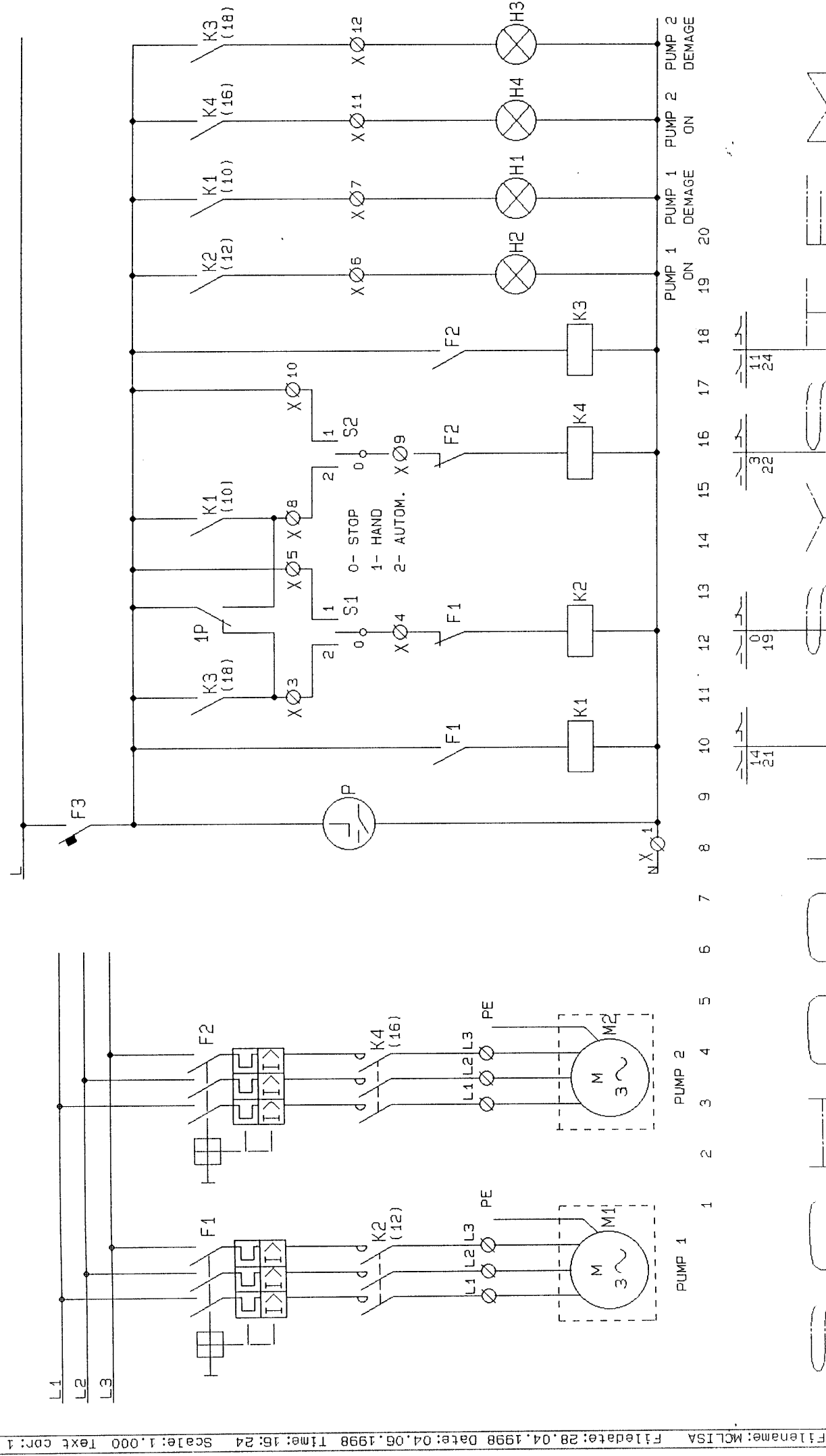
INDUKTUS  
VESI-PAULI OY  
PALOUDI INF.31, 76008 KOLA, ESTN  
TEL 87 47 531, FAX 87 47 630

PR. JUHT  
KOOSTAS HP  
KUUPÄEV 28.06.2001

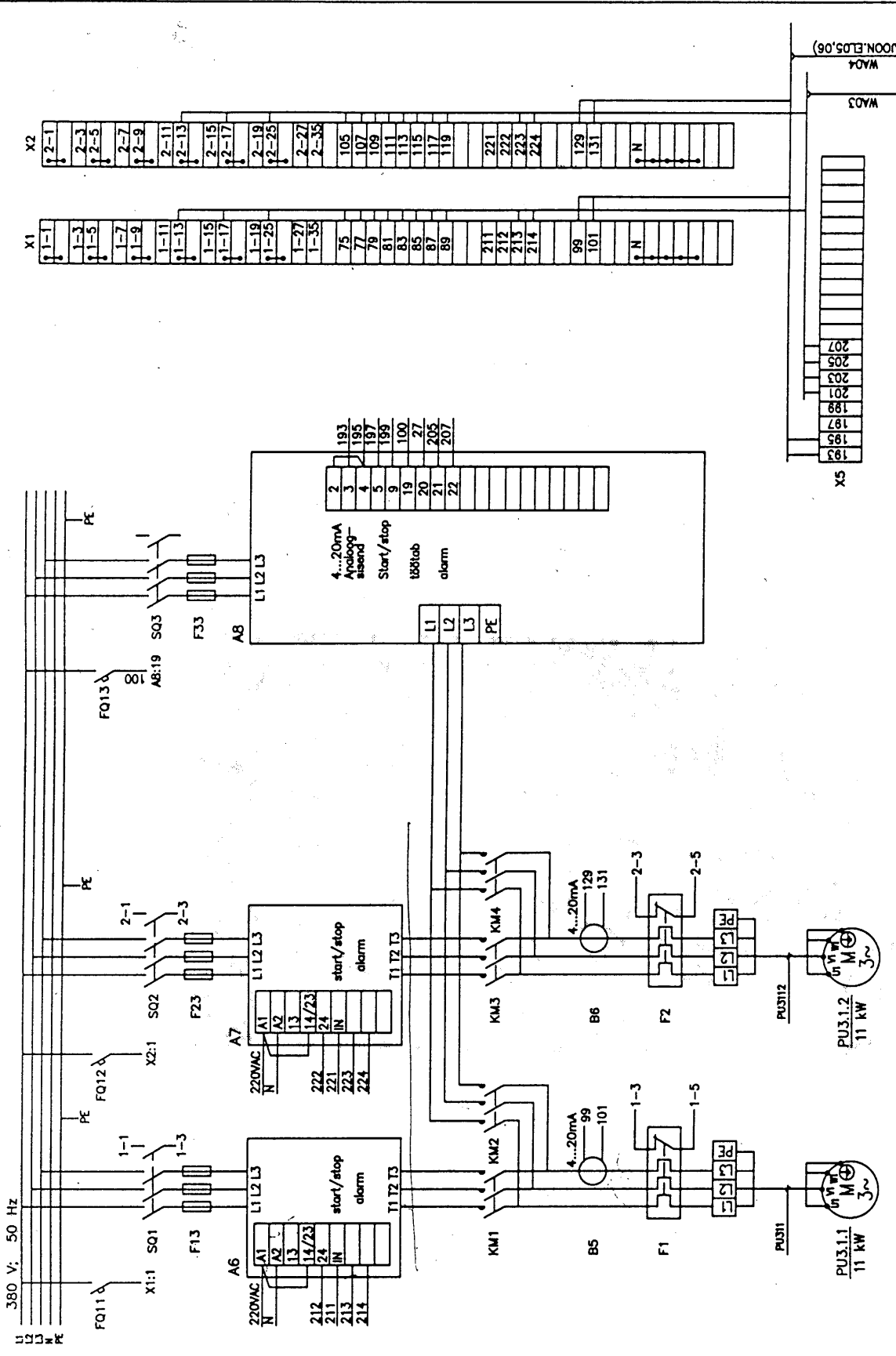
OBJECT  
HORIZON PULP&PAPER  
Kehra boilerhouse water  
pretreatment plant

JOOKSE NALL  
DISTRIBUTION BOARD "MCC"  
FAN FOR DEGASIFIER STRAM 1  
CIRCUIT DIAGRAM - JUHTIMISSKEEM

500.E.18	
STADIUM	LEHT
TRP	LEHT
1	1



DPS CAD-center APS Bygaden 7, DK-4040 Jyllinge Tel: +45 46 76 82 44		Customer: PORKKA LAT Project: MCDONALD Designer: PORKKA		Appr:	
Project Title: RIGA MCDONALD CURFER CONTROL		Project No:		Page: 1 of 1	
Rev:		Page rev:		Date:	



LEGEND

- F01, F02 MOTOR PROTECTION SWITCH 17...25 A
- F011, F012 CIRCUIT BREAKER 6 A
- F05 CIRCUIT BREAKER 50 A
- F13, F23, F33 FUSE 40 A, ~220 V
- KM1...KM4 CONTACTOR 11 kW, 30...60 Hz
- A6, A7 FREQUENCY CONVERTER 11 kW, 380V
- B5, B6 CURRENT TRANSMITTER 0...100 A/4...20mA
- ST1, ST2 THERMAL CUT-OUT IN MOTOR

FKSM Ltd		00002-EL	
PJ	TÄJÄRNIK	STAND	LEHT
PEASPETS	JÄNNUS	DD	08
PROJEKT	A. MIKKOMÄGI	M	
PAIDE VPJ ELEKTRIPAIGALDIS. KILP JK2. PUMPADE PU3.1.1, PU3.1.2		EU-PHARE LSIF98	
ÜHENDUSKEEM * ELECTRICAL INSTALLATION OF WTP IN PAIDE.		RAKVERE, PAIDE AND RAPLA SWP	
DISTR. BOARD JK2. CONNECTION DIAGRAM OF PUMPS PU3.1.1, PU3.1.2			

D	5.09.2000	JÄNNUS	TÄJÄRNIK
B	3.07.2000	JÄNNUS	TÄJÄRNIK
REVISION	KUPPÄEV	JONESTAS	KONTROLLIS